

# 仕様

ポンプ	型式	DCP-40ML	DCP-50ML
	方式	Wローラー新スクイズ式(特許)	
最大吐出量		40m <sup>3</sup> /h	50m <sup>3</sup> /h
最大圧送距離	水平	200m	
	垂直	30m	
最大骨材寸法		25mm	
コンクリートスランブ		12cm以上	
ホッパ容量		200L	
ポンピングチューブ内径		102mm	
オイルタンク容量		120L	
オイルクーラー		空冷(電動式)	
ブーム	型式	CT400A(株)タダノ製	
	方式	箱形油圧屈折式3段+油圧伸縮ブーム	
	最大地上高	約17m	
	最大作業半径	14m	
	旋回角度	360°連続	

ブーム	フロントアウトリガ	複動油圧シリンダ直押し式(手動張出式)			
		最大張出幅4.5m			
	リヤジャッキ	複動油圧シリンダ直押し式 張出幅1.8m			
	安全装置	油圧安全弁・油圧シリンダロック装置			
洗浄	コンクリート輸送管	外径114.3mm×肉厚4.5mm			
	配管洗浄	スポンジ水洗浄			
	車体洗浄	電動水ポンプ			
駆動	水タンク容量	約500L			
	動力取出方式	リヤPTO(フルパワー)			
適応シャーシ	油圧ポンプ	ピストンポンプ+2連ギヤポンプ			
	型式	KK	いすゞNPR-72LV	三菱FE63EEY	いすゞNPR-72LV
寸法	エンジン馬力		114kw(155PS)	114kw(155PS)	114kw(155PS)
	車輛全長L		6600mm	6550mm	6600mm
	車輛全幅W		2010mm	2010mm	2010mm
	車輛全高H		2830mm	2830mm	3010mm
	ホイールベース		3365mm	3350mm	3365mm
車両総重量		7355kg	7345kg	7555kg	

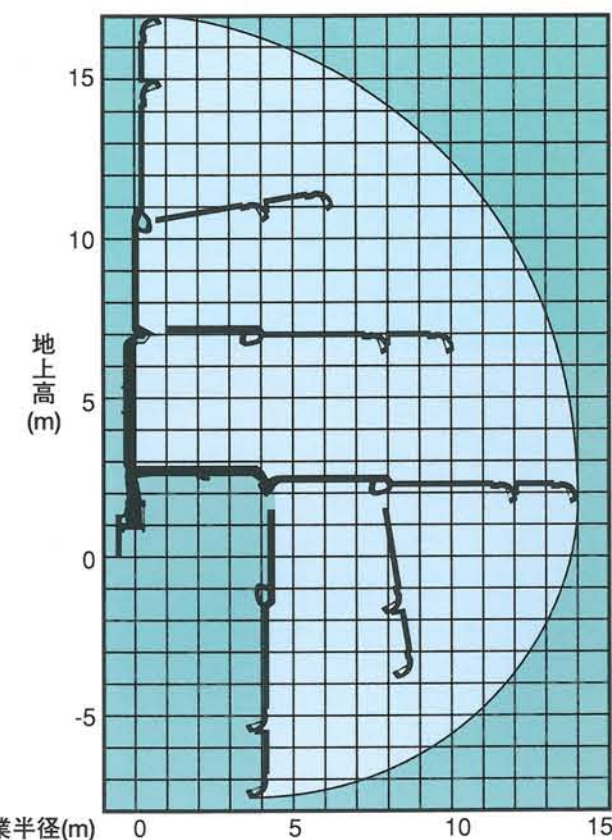
●製品は、改良などのため、上記仕様と相違する場合がありますので、ご了承ください。

注-1 最大吐出量とは、最高回転数において、φ105配管を水平30m設置し一般建築用コンクリート(セメント=300kg/m<sup>3</sup>以上、スランブ18cm以上)を圧送した場合の値です。

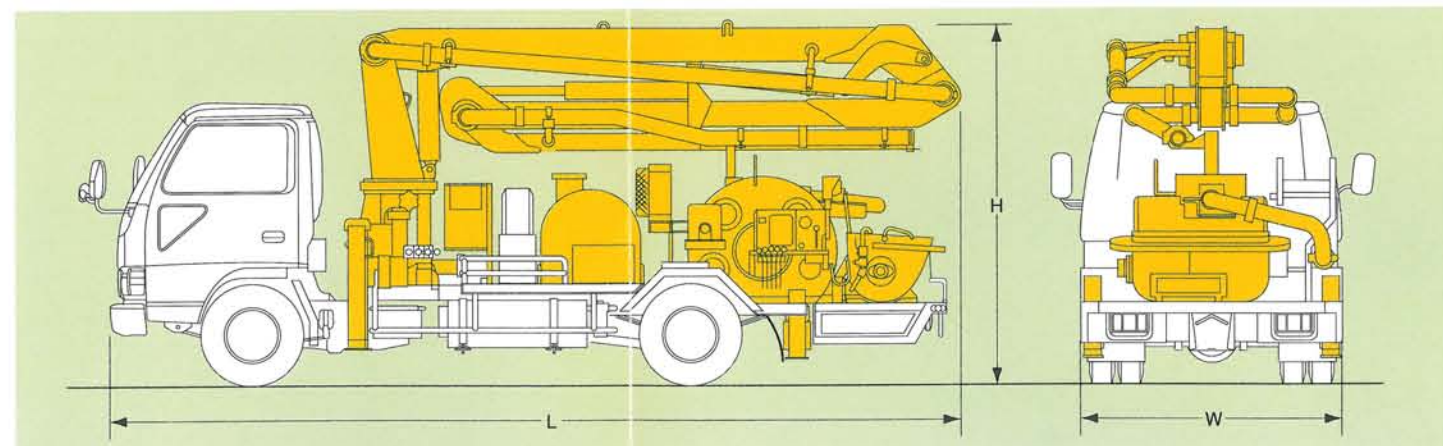
注-2 最大圧送距離とは最大吐出量の1/3で、注-1に示したコンクリートを圧送した場合の値です。

注-3 コンクリートの諸条件(配合と砂、砂利の質等)により、圧送能力は大きく影響されます。

## ブーム作業範囲図



## 外形寸法図



- コンクリートポンプ車を操作する為には運転に関する特別教育が必要です。
- 年1回定期的に特定自主検査を行う必要があります。
- 道路を通行する場合は、車輛検査に合格した状態で運行してください。

**株式会社 大-テクノ**

本社 〒501-6256 岐阜県羽島市福寿町千代田1丁目31番地  
TEL058-391-7711(代)・FAX058-391-1711  
サービスセンター 〒501-6025 岐阜県羽島郡川島町河田町917  
TEL0586-89-3200(代)・FAX0586-89-2900